

Geluiddemping VS

Koeltorens met gesloten circuit

Technische gegevens

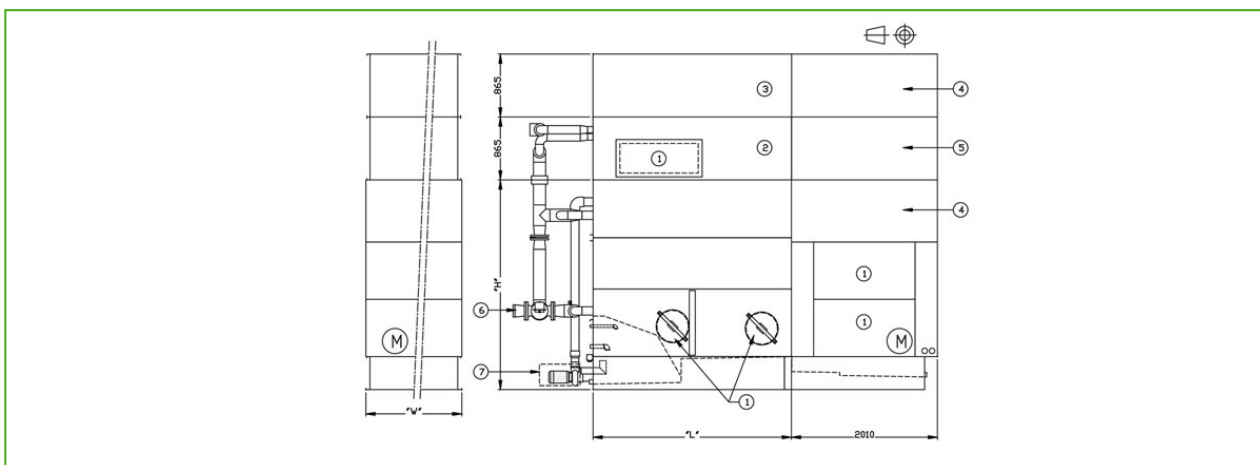
OPMERKING: Niet gebruiken voor constructie. Raadpleeg de door de fabriek gecertificeerde afmetingen en gewichten. Deze pagina bevat gegevens die actueel zijn op het moment van publicatie, die op het moment van aankoop opnieuw moeten worden bevestigd. In het belang van productverbetering zijn specificaties, gewichten en afmetingen onderhevig aan verandering zonder voorafgaande kennisgeving.

Algemene opmerkingen

1. Alle aansluitingen van 100 mm en kleiner zijn MPT. Aansluitingen groter dan 100 mm zijn afgeschuind voor lassen.
2. Ventilator kW is voor HFL-toestellen zonder FDC (0 Pa ESP) en in natte werking. Om te werken tegen externe statische druk tot 125 Pa, raadpleeg je lokale BAC-vertegenwoordiger voor maat en locatie.
3. Luchtstroom is voor HFL-toestellen zonder FDC. Voor de luchtstroom van toestellen uitgerust met de FDC raadpleeg je lokale BAC-vertegenwoordiger.
4. De hoogte van het toestel is indicatief, voor de precieze waarde raadpleeg de gecertificeerde afdruk.
5. Verzend-/bedrijfs gewichten aangegeven zijn voor toestellen zonder accessoires zoals geluiddempers, afvoerkappen, enz. Raadpleeg de door de fabriek gecertificeerde afdrucken om gewichtstoevoegingen en het zwaarste deel dat moet worden getild te verkrijgen.
6. De gewichten voor de 3-wegklep opstelling zijn de maximale gewichten.

Laatst bijgewerkt: 31/01/2025

Geluiddemping VS



1. Toegang; 2. FDC; 3. Uitlaatdemper; 4. Inlaatdemper HS; 5. Inlaatdemper HD; 6. Driewegklepopstelling.



Model	Gewicht geluiddemper zonder plenum (kg)			Gewicht geluiddemper met plenum (kg)		
	Aanzuigzijde	Uitblaaszijde	Totaal	Aanzuigzijde	Uitblaaszijde	Totaal
HFL 361-L	0	880	880	0	855	855
HFL 361-M	0	880	880	0	855	855
HFL 362-M	0	880	880	0	855	855
HFL 363-K	0	880	880	0	855	855
HFL 363-M	0	880	880	0	855	855
HFL 364-M	0	880	880	0	855	855
HFL 481-M	0	965	965	0	950	950
HFL 482-L	0	965	965	0	950	950
HFL 483-L	0	965	965	0	950	950
HFL 483-M	0	965	965	0	950	950
HFL 484-M	0	965	965	0	950	950
HFL 721-L	0	1330	1330	0	1300	1300
HFL 721-M	0	1330	1330	0	1300	1300
HFL 721-O	0	1330	1330	0	1300	1300
HFL 722-N	0	1330	1330	0	1300	1300
HFL 722-O	0	1330	1330	0	1300	1300
HFL 723-L	0	1330	1330	0	1300	1300
HFL 723-O	0	1330	1330	0	1300	1300
HFL 724-O	0	1330	1330	0	1300	1300
HFL 961-P	0	1435	1435	0	1415	1415
HFL 962-N	0	1435	1435	0	1415	1415
HFL 962-O	0	1435	1435	0	1415	1415
HFL 962-P	0	1435	1435	0	1415	1415
HFL 963-O	0	1435	1435	0	1415	1415
HFL 963-P	0	1435	1435	0	1415	1415
HFL 964-O	0	1435	1435	0	1415	1415
HFL 964-P	0	1435	1435	0	1415	1415
HFL 1081-O	0	1830	1830	0	1800	1800
HFL 1081-P	0	1830	1830	0	1800	1800
HFL 1082-O	0	1830	1830	0	1800	1800
HFL 1082-P	0	1830	1830	0	1800	1800
HFL 1083-O	0	1830	1830	0	1800	1800
HFL 1083-P	0	1830	1830	0	1800	1800
HFL 1084-O	0	1830	1830	0	1800	1800
HFL 1084-P	0	1830	1830	0	1800	1800
HFL 1084-Q	0	1830	1830	0	1800	1800
HFL 1441-Q	0	1980	1980	0	1955	1955
HFL 1442-O	0	1980	1980	0	1955	1955
HFL 1442-P	0	1980	1980	0	1955	1955
HFL 1443-O	0	1980	1980	0	1955	1955
HFL 1443-P	0	1980	1980	0	1955	1955
HFL 1443-Q	0	1980	1980	0	1955	1955
HFL 1444-O	0	1980	1980	0	1955	1955
HFL 1444-P	0	1980	1980	0	1955	1955
HFL 1444-Q	0	1980	1980	0	1955	1955
HFL 1501-L	0	2660	2660	0	2600	2600
HFL 1501-M	0	2660	2660	0	2600	2600
HFL 1501-O	0	2660	2660	0	2600	2600
HFL 1502-N	0	2660	2660	0	2600	2600
HFL 1502-O	0	2660	2660	0	2600	2600
HFL 1503-L	0	2660	2660	0	2600	2600
HFL 1503-O	0	2660	2660	0	2600	2600
HFL 1504-O	0	2660	2660	0	2600	2600
HFL 1921-P	0	2870	2870	0	2830	2830
HFL 1922-N	0	2870	2870	0	2830	2830
HFL 1922-O	0	2870	2870	0	2830	2830



HFL 1922-P	0	2870	2870	0	2830	2830
HFL 1923-O	0	2870	2870	0	2830	2830
HFL 1923-P	0	2870	2870	0	2830	2830
HFL 1924-P	0	2870	2870	0	2830	2830
HFL 2161-O	0	3660	3660	0	3600	3600
HFL 2161-P	0	3660	3660	0	3600	3600
HFL 2162-O	0	3660	3660	0	3600	3600
HFL 2162-P	0	3660	3660	0	3600	3600
HFL 2163-O	0	3660	3660	0	3600	3600
HFL 2163-P	0	3660	3660	0	3600	3600
HFL 2164-O	0	3660	3660	0	3600	3600
HFL 2164-P	0	3660	3660	0	3600	3600
HFL 2164-Q	0	3660	3660	0	3600	3600
HFL 2881-Q	0	3960	3960	0	3910	3910
HFL 2882-O	0	3960	3960	0	3910	3910
HFL 2882-P	0	3960	3960	0	3910	3910
HFL 2883-O	0	3960	3960	0	3910	3910
HFL 2883-P	0	3960	3960	0	3910	3910
HFL 2883-Q	0	3960	3960	0	3910	3910
HFL 2884-P	0	3960	3960	0	3910	3910
HFL 2884-Q	0	3960	3960	0	3910	3910