

# HXC 131-193

## Verdampingscondensors

### Technische gegevens

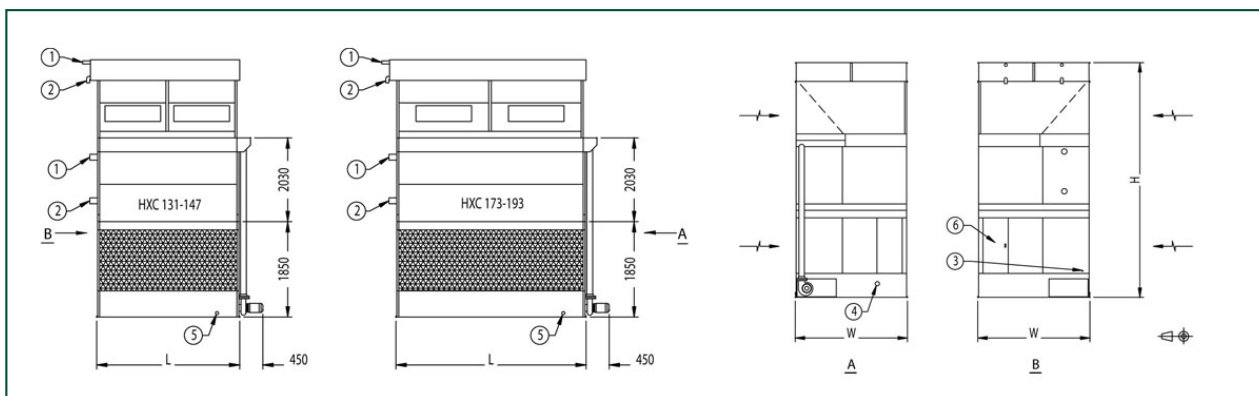
**Opmerking:** Gebruik niet voor constructie. Raadpleeg de door de fabriek gecertificeerde afmetingen en gewichten. Deze pagina bevat gegevens die actueel zijn op het moment van publicatie, die op het moment van aankoop opnieuw moeten worden bevestigd. In het belang van productverbetering kunnen specificaties, gewichten en afmetingen zonder voorafgaande kennisgeving worden gewijzigd.

### Algemene opmerkingen

1. Dimensionale tekeningen tonen standaard (rechterhand) arrangement kan worden geleverd op speciale bestelling.
2. Batterijaansluitingslocaties zijn bij benadering. Afmetingen mogen niet worden gebruikt voor prefabricage op de verbindingsleidingen. Alle batterijaansluitingen zijn afgeschuind voor lassen.
3. Verzend-/ bedrijfsgewichten aangegeven zijn voor toestellen zonder accessoires zoals geluiddempers, afvoerappen etc. Raadpleeg de door de fabriek gecertificeerde afdrucken om gewichtstoename en het zwaarste te hijsen deel te verkrijgen. Bedrijfsgewicht getoond in tabellen is gebaseerd op totaal eenheidsgewicht van koelmiddel bedrijfsloading en bassin gevuld tot overloopniveau.
4. De toestellen worden geleverd in 3 verschillende stukken, bovenste, middelste en onderste sectie.

**Laatst bijgewerkt:** 06/01/2025

### HXC 131-193



1. Koelmiddel in; 2. Koelmiddel uit; 3. Make up ND15; 4. Overloop ND80; 5. Afvoer ND50; 6. Toegangsdeur.



Model	Gewicht (kg)			Afmetingen (mm)			Luchtd ebiet (m <sup>3</sup> /s)	Ventila tormot or (kW)	Sproei waterd ebiet (l/s)	Pomp motor (kW)	In-/ uitlaataansluitinge n batterij (mm)		R717-lading (kg)	
	Bedrijf sgewic ht (kg)	Transp ortgewi cht (kg)	Zwaars te gedeelt e (kg)	L	W	H					Gladde batterij	Gevind e batterij	Gladde batterij	Gevind e batterij
HXC 131	5772	4172	2160	2775	2385	5397	19.6 1	(2x) 5.5	18.3	(1x) 2.2 kW - 3000 RPM	(1x) 100	(2x) 100	46.0	10.0
HXC 147	6032	4402	2390	2775	2385	5397	19.1 4	(2x) 5.5	18.3	(1x) 2.2 kW - 3000 RPM	(1x) 100	(2x) 100	57.0	10.0
HXC 173	7299	5155	2620	3690	2385	5397	26.1	(2x) 7.5	31.5	(1x) 2.2 kW - 3000 RPM	(1x) 100	(2x) 100	61.0	14.0
HXC 193	7639	5455	2920	3690	2385	5397	25.5 3	(2x) 7.5	31.5	(1x) 2.2 kW - 3000 RPM	(1x) 100	(2x) 100	76.0	14.0