

TSU-C/D 290-340-400-450

Thermische ijsopslag

Technische gegevens

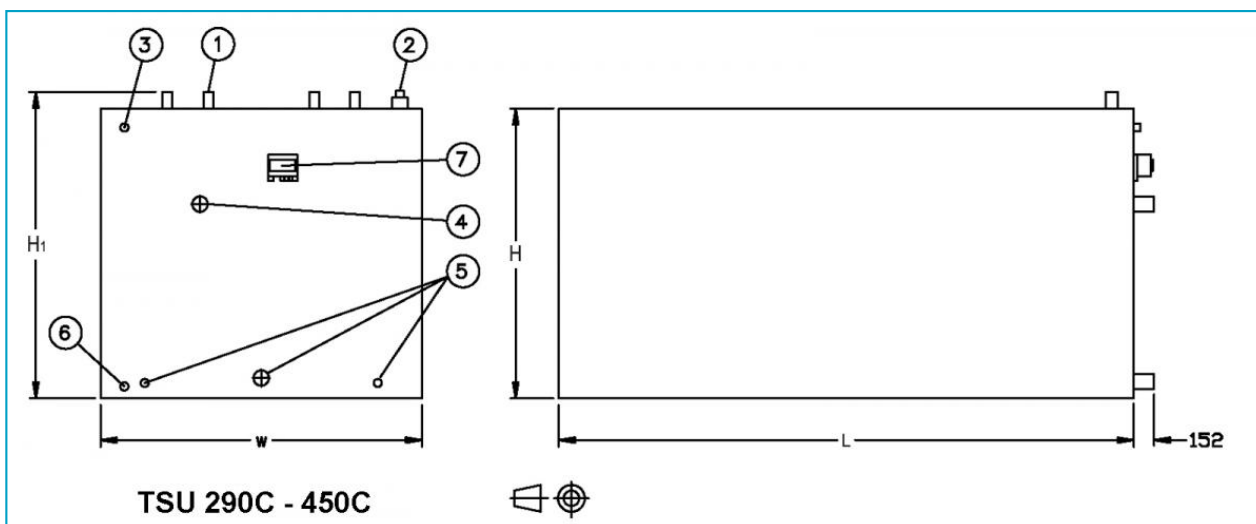
OPMERKING: Niet gebruiken voor constructie. Raadpleeg de door de fabriek gecertificeerde afmetingen & gewichten. Deze pagina bevat gegevens die actueel zijn op het moment van publicatie, die op het moment van aankoop opnieuw bevestigd moeten worden. In het belang van productverbetering kunnen specificaties, gewichten en afmetingen zonder voorafgaande kennisgeving worden gewijzigd.

Algemene opmerkingen

1. Alle afmetingen zijn in mm. Gewichten zijn in kg.
2. Het toestel moet continu ondersteund worden op een vlakke ondergrond.
3. H_1 = geïnstalleerde hoogte. Batterijaansluitingen zijn gesloten en gevuld met inert gas voor verzending en opslag. Voeg 130 mm toe voor verzendhoogte.
4. Vermelde koelmiddellading is bedrijfsloading voor pompgecirculeerde bodemtoevoer. Voor andere toevoersystemen, raadpleeg je BAC-vertegenwoordiger.

Laatst bijgewerkt: 31/01/2025

TSU-C/D 290-340-400-450



1. Spoelaansluitingen; 2. Make-up ND50; 3. Overloop ND50; 4. Water uit; 5. Water in; 6. Afvoer ND50; 7. ICE LOGIC®.



Model	Benaderend transportgewicht (kg)	Benaderend bedrijfgewicht (kg)	Luchtpomp (kW)	Watervolume (l)	Leegloopvolume (l)	Batterijinhoud (l)	R717-lading (kg)	Wateraansluiting in ND (mm)	Wateraansluiting uit ND (mm)	H	H1	L	W
TSU-290C	5600	25210	1,75	18700	492	878	379	150+2x80	150	2160	2360	3683	2982
TSU-340C	6245	29260	1,75	21960	606	1020	440	150+2x80	150	2160	2360	4293	2982
TSU-400C	7210	33630	1,75	25120	681	1161	501	150+2x80	150	2160	2360	4877	2982
TSU-450C	7900	37680	1,75	28470	757	1275	550	150+2x80	150	2160	2360	5486	2982