

# TSU-C/D

## 95-115-120-145-170-200-225

### Technische gegevens

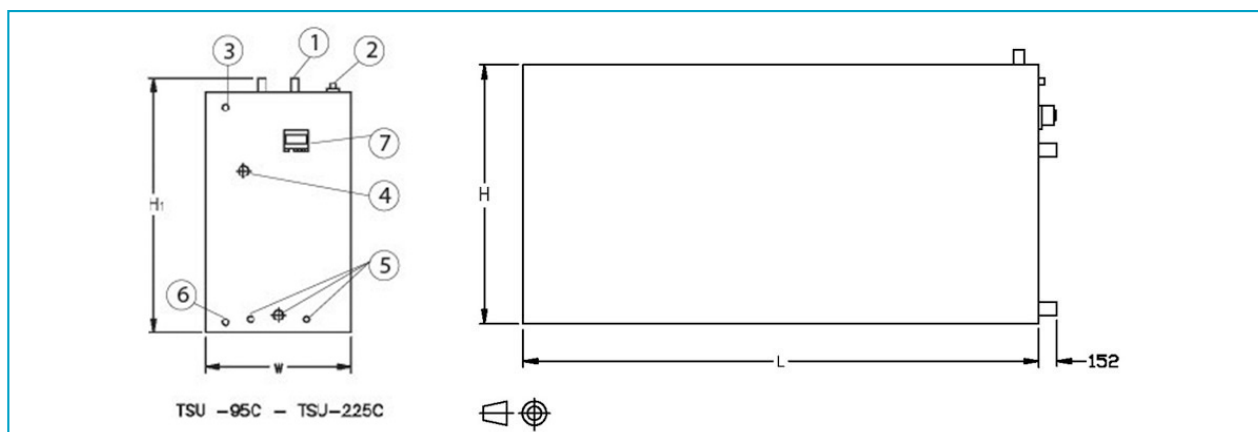
**OPMERKING:** Niet gebruiken voor constructie. Raadpleeg de door de fabriek gecertificeerde afmetingen & gewichten. Deze pagina bevat gegevens die actueel zijn op het moment van publicatie, die op het moment van aankoop opnieuw bevestigd moeten worden. In het belang van productverbetering kunnen specificaties, gewichten en afmetingen zonder voorafgaande kennisgeving worden gewijzigd.

### Algemene opmerkingen

1. Alle afmetingen zijn in mm. Gewichten zijn in kg.
2. Het toestel moet continu ondersteund worden op een vlakke ondergrond.
3.  $H_1$  = geïnstalleerde hoogte. Batterijaansluitingen zijn gesloten en gevuld met inert gas voor verzending en opslag. Voeg 130 mm toe voor verzendhoogte.
4. Vermelde koelmiddellading is bedrijfsloading voor pompgecirculeerde bodemtoevoer. Voor andere toevoersystemen, raadpleeg je BAC-vertegenwoordiger.

**Laatst bijgewerkt:** 31/01/2025

### TSU-C/D 95-115-120-145-170-200-225



1. Spoelaansluitingen; 2. Make-up ND50; 3. Overloop ND50; 4. Water uit; 5. Water in; 6. Afvoer ND50; 7. ICE LOGIC®.



Model	Benaderend transportgewicht (kg)	Benaderend bedrijfgewicht (kg)	Luchtpomp (kW)	Watervolume (l)	Leegloopvolumen (l)	Batterijinhoud (l)	R717-lading (kg)	Wateraansluiting in ND (mm)	Wateraansluiting uit ND (mm)	H	H1	L	W
TSU-95C	2620	9440	1,1	6520	165	297	128	80+2x40	80	2160	2311	3073	1308
TSU-115C	2860	10640	1,1	7440	208	340	147	80+2x40	80	2160	2311	3683	1308
TSU-120C	2935	11055	1,1	7760	227	368	159	80+2x40	80	2160	2311	3073	1600
TSU-145C	3355	13155	1,1	9390	265	453	196	80+2x40	80	2160	2311	3683	1600
TSU-170C	3955	15335	1,1	11020	303	510	220	80+2x40	80	2160	2311	4293	1600
TSU-200C	4330	17565	1,1	12640	341	566	244	100+2x50	100	2160	2311	4877	1600
TSU-225C	4745	19660	1,1	14270	379	657	281	100+2x50	100	2160	2311	5486	1600