

# TVFC\_EC8027-D810\_EC8A27-

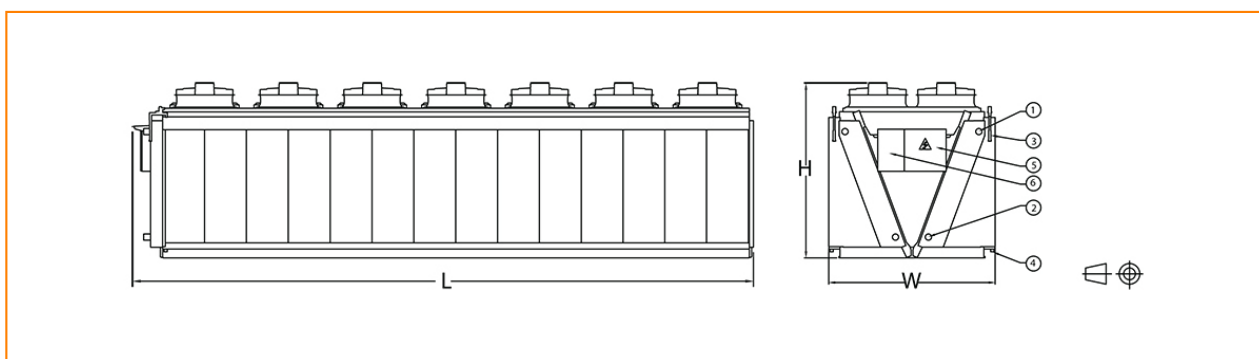
## S810 Adiabatische koeling

### Technische gegevens

**OPMERKING:** Niet gebruiken voor constructie. Raadpleeg de door de fabriek gecertificeerde afmetingen & gewichten. Deze pagina bevat gegevens die actueel zijn op het moment van publicatie, die op het moment van aankoop opnieuw bevestigd moeten worden. In het belang van productverbetering kunnen specificaties, gewichten en afmetingen zonder voorafgaande kennisgeving worden gewijzigd.

**Laatst bijgewerkt:** 31/01/2025

### TVFC\_EC8027-D810\_EC8A27-S810



1. Vloeistofuitlaatconnectie; 2. Vloeistofinlaatconnectie; 3. Voorkoeler stadswaterconnectie; 4. Voorkoeler waterafvoer; 5. Elektrisch stroompaneel; 6. Controlepaneel.



| Model                   | Aantal ventilatoren | Gewicht (kg)              |                              |                              | Afmetingen (mm) |      |      | Luchtdebiet (m³/s) | Intern buisvolume (dm³) | Oppervlakte (m²) | Aansluitingen |
|-------------------------|---------------------|---------------------------|------------------------------|------------------------------|-----------------|------|------|--------------------|-------------------------|------------------|---------------|
|                         |                     | Bedrijfsge-<br>wicht (kg) | Transport<br>gewicht<br>(kg) | Zwaarste<br>gedeelte<br>(kg) | L               | W    | H    |                    |                         |                  |               |
| TVFC<br>EC802<br>7-D810 | 14                  | 6144                      | 5016                         | 5016                         | 9098            | 2382 | 2490 | 86.7               | 746.0                   | 3876.0           | 2             |
| TVFC<br>EC802<br>7-D810 | 14                  | 6144                      | 5016                         | 5016                         | 9098            | 2382 | 2490 | 86.7               | 746.0                   | 3876.0           | 2             |
| TVFC<br>EC802<br>7-H810 | 14                  | 6144                      | 5016                         | 5016                         | 9098            | 2382 | 2490 | 86.7               | 746.0                   | 3876.0           | 2             |
| TVFC<br>EC802<br>7-H810 | 14                  | 6144                      | 5016                         | 5016                         | 9098            | 2382 | 2490 | 86.7               | 746.0                   | 3876.0           | 2             |
| TVFC<br>EC802<br>7-L810 | 14                  | 6144                      | 5016                         | 5016                         | 9098            | 2382 | 2490 | 86.7               | 746.0                   | 3876.0           | 2             |
| TVFC<br>EC802<br>7-L810 | 14                  | 6144                      | 5016                         | 5016                         | 9098            | 2382 | 2490 | 86.7               | 746.0                   | 3876.0           | 2             |
| TVFC<br>EC802<br>7-M810 | 14                  | 6144                      | 5016                         | 5016                         | 9098            | 2382 | 2490 | 86.7               | 746.0                   | 3876.0           | 2             |
| TVFC<br>EC802<br>7-M810 | 14                  | 6144                      | 5016                         | 5016                         | 9098            | 2382 | 2490 | 86.7               | 746.0                   | 3876.0           | 2             |
| TVFC<br>EC802<br>7-Q810 | 14                  | 6144                      | 5016                         | 5016                         | 9098            | 2382 | 2490 | 86.7               | 746.0                   | 3876.0           | 2             |
| TVFC<br>EC802<br>7-Q810 | 14                  | 6144                      | 5016                         | 5016                         | 9098            | 2382 | 2490 | 86.7               | 746.0                   | 3876.0           | 2             |
| TVFC<br>EC802<br>7-S810 | 14                  | 6144                      | 5016                         | 5016                         | 9098            | 2382 | 2490 | 86.7               | 746.0                   | 3876.0           | 2             |
| TVFC<br>EC802<br>7-S810 | 14                  | 6144                      | 5016                         | 5016                         | 9098            | 2382 | 2490 | 86.7               | 746.0                   | 3876.0           | 2             |
| TVFC<br>EC8A2<br>7-D810 | 14                  | 6144                      | 5016                         | 5016                         | 9098            | 2382 | 2490 | 78.0               | 746.0                   | 3876.0           | 2             |
| TVFC<br>EC8A2<br>7-D810 | 14                  | 6144                      | 5016                         | 5016                         | 9098            | 2382 | 2490 | 78.0               | 746.0                   | 3876.0           | 2             |
| TVFC<br>EC8A2<br>7-H810 | 14                  | 6144                      | 5016                         | 5016                         | 9098            | 2382 | 2490 | 78.0               | 746.0                   | 3876.0           | 2             |
| TVFC<br>EC8A2<br>7-H810 | 14                  | 6144                      | 5016                         | 5016                         | 9098            | 2382 | 2490 | 78.0               | 746.0                   | 3876.0           | 2             |
| TVFC<br>EC8A2<br>7-L810 | 14                  | 6144                      | 5016                         | 5016                         | 9098            | 2382 | 2490 | 78.0               | 746.0                   | 3876.0           | 2             |
| TVFC<br>EC8A2<br>7-L810 | 14                  | 6144                      | 5016                         | 5016                         | 9098            | 2382 | 2490 | 78.0               | 746.0                   | 3876.0           | 2             |
| TVFC                    | 14                  | 6144                      | 5016                         | 5016                         | 9098            | 2382 | 2490 | 78.0               | 746.0                   | 3876.0           | 2             |



|                         |    |      |      |      |      |      |      |      |       |        |   |
|-------------------------|----|------|------|------|------|------|------|------|-------|--------|---|
| EC8A2<br>7-M810         |    |      |      |      |      |      |      |      |       |        |   |
| TVFC<br>EC8A2<br>7-M810 | 14 | 6144 | 5016 | 5016 | 9098 | 2382 | 2490 | 78.0 | 746.0 | 3876.0 | 2 |
| TVFC<br>EC8A2<br>7-Q810 | 14 | 6144 | 5016 | 5016 | 9098 | 2382 | 2490 | 78.0 | 746.0 | 3876.0 | 2 |
| TVFC<br>EC8A2<br>7-Q810 | 14 | 6144 | 5016 | 5016 | 9098 | 2382 | 2490 | 78.0 | 746.0 | 3876.0 | 2 |
| TVFC<br>EC8A2<br>7-S810 | 14 | 6144 | 5016 | 5016 | 9098 | 2382 | 2490 | 78.0 | 746.0 | 3876.0 | 2 |
| TVFC<br>EC8A2<br>7-S810 | 14 | 6144 | 5016 | 5016 | 9098 | 2382 | 2490 | 78.0 | 746.0 | 3876.0 | 2 |