

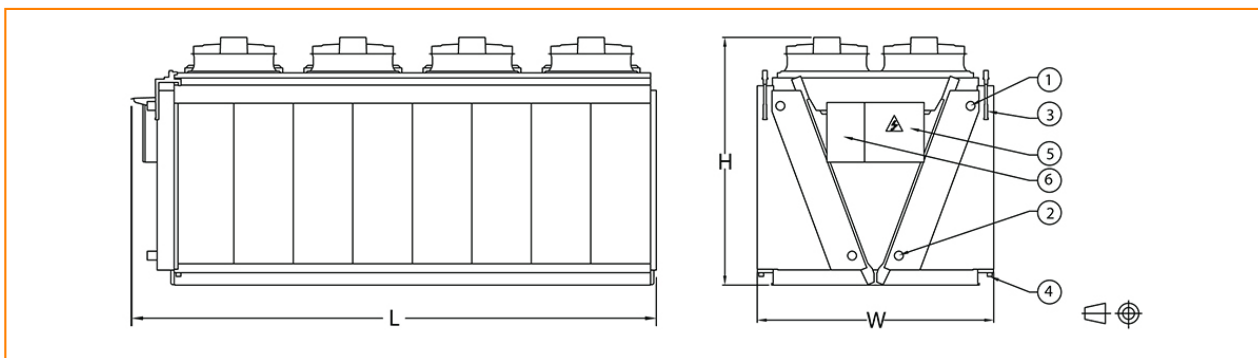
## Adiabatische koeling

### Technische gegevens

**OPMERKING:** Niet gebruiken voor constructie. Raadpleeg de door de fabriek gecertificeerde afmetingen & gewichten. Deze pagina bevat gegevens die actueel zijn op het moment van publicatie, die op het moment van aankoop opnieuw bevestigd moeten worden. In het belang van productverbetering kunnen specificaties, gewichten en afmetingen zonder voorafgaande kennisgeving worden gewijzigd.

**Laatst bijgewerkt:** 31/01/2025

### TVFC\_EC8024-D810\_EC8A24-S810



1. Vloeistofuitlaatconnectie; 2. Vloeistofinlaatconnectie; 3. Voorkoeler stadswaterconnectie; 4. Voorkoeler waterafvoer; 5. Elektrisch stroompaneel; 6. Controlepaneel.



Model	Aantal ventilatoren	Gewicht (kg)			Afmetingen (mm)			Luchtdebiet (m³/s)	Intern buisvolume (dm³)	Oppervlakte (m²)	Aansluitingen
		Bedrijfsge- wicht (kg)	Transport gewicht (kg)	Zwaarste gedeelte (kg)	L	W	H				
TVFC EC802 4-D810	8	3527	2874	2874	5497	2382	2490	49.5	434.0	2216.0	2
TVFC EC802 4-D810	8	3527	2874	2874	5497	2382	2490	49.5	434.0	2216.0	2
TVFC EC802 4-H810	8	3527	2874	2874	5497	2382	2490	49.5	434.0	2216.0	2
TVFC EC802 4-H810	8	3527	2874	2874	5497	2382	2490	49.5	434.0	2216.0	2
TVFC EC802 4-L810	8	3527	2874	2874	5497	2382	2490	49.5	434.0	2216.0	2
TVFC EC802 4-L810	8	3527	2874	2874	5497	2382	2490	49.5	434.0	2216.0	2
TVFC EC802 4-M810	8	3527	2874	2874	5497	2382	2490	49.5	434.0	2216.0	2
TVFC EC802 4-M810	8	3527	2874	2874	5497	2382	2490	49.5	434.0	2216.0	2
TVFC EC802 4-Q810	8	3527	2874	2874	5497	2382	2490	49.5	434.0	2216.0	2
TVFC EC802 4-Q810	8	3527	2874	2874	5497	2382	2490	49.5	434.0	2216.0	2
TVFC EC802 4-S810	8	3527	2874	2874	5497	2382	2490	49.5	434.0	2216.0	2
TVFC EC802 4-S810	8	3527	2874	2874	5497	2382	2490	49.5	434.0	2216.0	2
TVFC EC8A2 4-D810	8	3527	2874	2874	5497	2382	2490	44.6	434.0	2216.0	2
TVFC EC8A2 4-D810	8	3527	2874	2874	5497	2382	2490	44.6	434.0	2216.0	2
TVFC EC8A2 4-H810	8	3527	2874	2874	5497	2382	2490	44.6	434.0	2216.0	2
TVFC EC8A2 4-H810	8	3527	2874	2874	5497	2382	2490	44.6	434.0	2216.0	2
TVFC EC8A2 4-L810	8	3527	2874	2874	5497	2382	2490	44.6	434.0	2216.0	2
TVFC EC8A2 4-L810	8	3527	2874	2874	5497	2382	2490	44.6	434.0	2216.0	2
TVFC EC8A2 4-L810	8	3527	2874	2874	5497	2382	2490	44.6	434.0	2216.0	2



EC8A2 4-M810											
TVFC EC8A2 4-M810	8	3527	2874	2874	5497	2382	2490	44.6	434.0	2216.0	2
TVFC EC8A2 4-Q810	8	3527	2874	2874	5497	2382	2490	44.6	434.0	2216.0	2
TVFC EC8A2 4-Q810	8	3527	2874	2874	5497	2382	2490	44.6	434.0	2216.0	2
TVFC EC8A2 4-S810	8	3527	2874	2874	5497	2382	2490	44.6	434.0	2216.0	2
TVFC EC8A2 4-S810	8	3527	2874	2874	5497	2382	2490	44.6	434.0	2216.0	2