



PFI 0809E - 0818E

Koeltorens met gesloten circuit

Technische gegevens

Opmerking: Niet gebruiken voor constructie. Raadpleeg de door de fabriek gecertificeerde afmetingen en gewichten. Deze pagina bevat gegevens die actueel zijn op het moment van publicatie, die op het moment van aankoop opnieuw moeten worden bevestigd. In het belang van productverbetering kunnen specificaties, gewichten en afmetingen zonder voorafgaande kennisgeving worden gewijzigd.

[PFI koeltorenprestaties bij standaardomstandigheden - 30% EG](#)

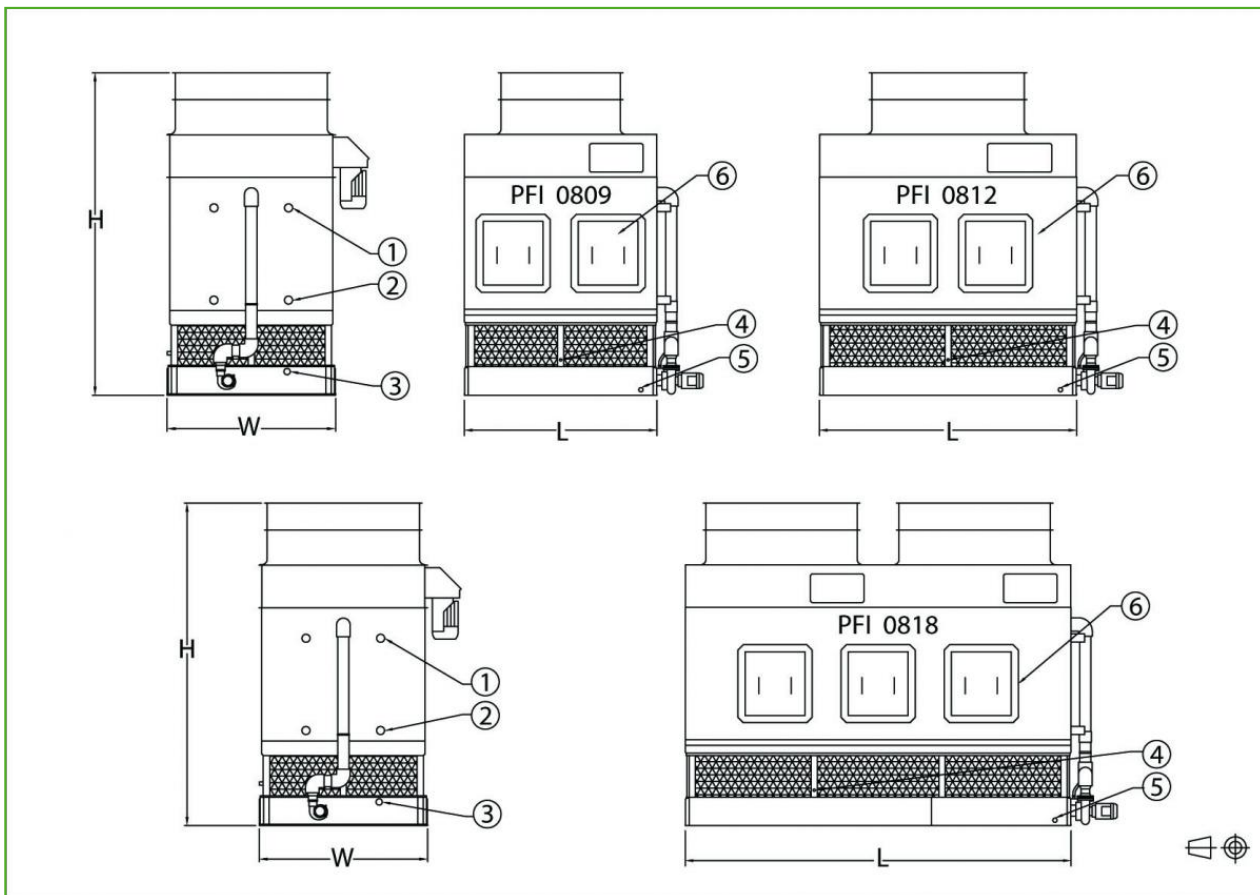
[PFI koeltorenprestaties bij standaardomstandigheden - 30% PG](#)

[PFI koeltorenprestaties bij standaardomstandigheden - water](#)

[PFI koeltoren - drukval](#)

Laatst bijgewerkt: 07/01/2025

PFI 0809E - 0818E



1. Vloeistof in; 2. Vloeistof uit; 3. Overloop; 4. Make-up; 5. Afvoer; 6. Batterij-inspectieluiken



Model	Gewicht (kg)			Afmetingen (mm)			Luchtdebi et (m ³ /s)	Ventilator motor (kW)	Sproeiwat erdebiet (l/s)	Pompmot or (kW)	Batterijinh oud (l)
	Bedrijfsge wicht (kg)	Transport gewicht (kg)	Zwaarste gedeelte (kg)	L	W	H					
PFI 08 09E-2D 4BS-L	5030	3312	2177	2737	2394	4535	23.5	(1x) 11.0	12.0	(1x) 1.5	(2x) 226
PFI 08 09E-2D 4DS-M	5198	3480	2318	2737	2394	4535	23.7	(1x) 15.0	12.0	(1x) 1.5	(2x) 226
PFI 08 09E-2D 4ES-L	5371	3639	2504	2737	2394	4726	20.8	(1x) 11.0	12.0	(1x) 1.5	(2x) 232
PFI 08 09E-3D 1BS-M	5144	3389	2227	2737	2394	4535	25.8	(1x) 15.0	12.0	(1x) 1.5	(2x) 243
PFI 08 09E-3D 1DS-M	5285	3530	2368	2737	2394	4535	23.7	(1x) 15.0	12.0	(1x) 1.5	(2x) 243
PFI 08 09E-3D 3BS-M	5498	3643	2481	2737	2394	4535	24.0	(1x) 15.0	12.0	(1x) 1.5	(2x) 294
PFI 08 09E-3D 4BS-M	5698	3784	2622	2737	2394	4535	23.2	(1x) 15.0	12.0	(1x) 1.5	(2x) 323
PFI 08 09E-3D 4DS-M	5843	3929	2767	2737	2394	4535	21.8	(1x) 15.0	12.0	(1x) 1.5	(2x) 323
PFI 08 09E-3D 4ES-L	6097	4172	3035	2737	2394	4916	19.4	(1x) 11.0	12.0	(1x) 1.5	(2x) 330
PFI 08 09E-4D 1DS-M	5834	3939	2776	2737	2394	4726	22.4	(1x) 15.0	12.0	(1x) 1.5	(2x) 314
PFI 08 09E-4D 2BS-M	5961	3989	2826	2737	2394	4726	23.8	(1x) 15.0	12.0	(1x) 1.5	(2x) 352
PFI 08 09E-4D 2DS-M	6102	4130	2966	2737	2394	4726	22.3	(1x) 15.0	12.0	(1x) 1.5	(2x) 352
PFI 08 09E-4D 3BS-M	6161	4130	2966	2737	2394	4726	22.3	(1x) 15.0	12.0	(1x) 1.5	(2x) 381
PFI 08 09E-4D 4BS-M	6424	4316	3152	2737	2394	4726	21.5	(1x) 15.0	12.0	(1x) 1.5	(2x) 420
PFI 08 09E-4D 4DS-M	6569	4461	3298	2737	2394	4726	20.5	(1x) 15.0	12.0	(1x) 1.5	(2x) 420
PFI 08 09E-4D 4ES-M	6851	4731	3565	2737	2394	5107	20.0	(1x) 15.0	12.0	(1x) 1.5	(2x) 427
PFI 08 09E-5D 1DS-M	6383	4349	3184	2737	2394	4916	21.4	(1x) 15.0	12.0	(1x) 1.5	(2x) 385
PFI 08 09E-5D 2DS-M	6719	4585	3420	2737	2394	4916	21.2	(1x) 15.0	12.0	(1x) 1.5	(2x) 433
PFI 08	6973	4831	3665	2737	2394	5272	20.7	(1x)	12.0	(1x)	(2x)



09E-5D 2ES-M								15.0		1.5	438
PFI 08 09E-5D 4BS-L	7128	4825	3688	2737	2394	4916	18.6	(1x) 11.0	12.0	(1x) 1.5	(2x) 517
PFI 08 09E-6D 1BS-M	6796	4617	3452	2737	2394	5107	21.7	(1x) 15.0	12.0	(1x) 1.5	(2x) 456
PFI 08 09E-6D 1DS-M	6942	4763	3597	2737	2394	5107	20.5	(1x) 15.0	12.0	(1x) 1.5	(2x) 456
PFI 08 09E-6D 1ES-M	7187	5000	3833	2737	2394	5462	20.0	(1x) 15.0	12.0	(1x) 1.5	(2x) 461
PFI 08 12E-2D 4BS-M	6243	3967	2540	3651	2394	4650	31.6	(1x) 15.0	17.0	(1x) 2.2	(2x) 293
PFI 08 12E-2D 4DS-M	6424	4149	2722	3651	2394	4650	29.2	(1x) 15.0	17.0	(1x) 2.2	(2x) 293
PFI 08 12E-2D 4ES-M	6651	4359	2930	3651	2394	4840	28.1	(1x) 15.0	17.0	(1x) 2.2	(2x) 299
PFI 08 12E-3D 1BS-M	6370	4044	2617	3651	2394	4650	31.8	(1x) 15.0	17.0	(1x) 2.2	(2x) 316
PFI 08 12E-3D 1DS-L	6529	4203	2803	3651	2394	4650	26.6	(1x) 11.0	17.0	(1x) 2.2	(2x) 316
PFI 08 12E-3D 2DS-M	6819	4417	2989	3651	2394	4650	29.1	(1x) 15.0	17.0	(1x) 2.2	(2x) 355
PFI 08 12E-3D 3BS-M	6837	4376	2948	3651	2394	4650	29.8	(1x) 15.0	17.0	(1x) 2.2	(2x) 384
PFI 08 12E-3D 4BS-M	7101	4562	3134	3651	2394	4650	28.8	(1x) 15.0	17.0	(1x) 2.2	(2x) 423
PFI 08 12E-3D 4DS-M	7287	4748	3320	3651	2394	4650	27.1	(1x) 15.0	17.0	(1x) 2.2	(2x) 423
PFI 08 12E-3D 4ES-M	7586	5036	3606	3651	2394	5031	26.3	(1x) 15.0	17.0	(1x) 2.2	(2x) 430
PFI 08 12E-4D 1DS-M	7264	4749	3320	3651	2394	4840	27.7	(1x) 15.0	17.0	(1x) 2.2	(2x) 412
PFI 08 12E-4D 2BS-M	7432	4813	3384	3651	2394	4840	29.5	(1x) 15.0	17.0	(1x) 2.2	(2x) 463
PFI 08 12E-4D 2DS-M	7614	4994	3565	3651	2394	4840	27.6	(1x) 15.0	17.0	(1x) 2.2	(2x) 463
PFI 08 12E-4D 2ES-M	7900	5273	3842	3651	2394	5221	26.8	(1x) 15.0	17.0	(1x) 2.2	(2x) 469
PFI 08 12E-4D 3BS-M	7695	4999	3570	3651	2394	4840	27.8	(1x) 15.0	17.0	(1x) 2.2	(2x) 502
PFI 08 12E-4D	8040	5244	3815	3651	2394	4840	26.9	(1x) 15.0	17.0	(1x) 2.2	(2x) 554



4BS-M											
PFI 08 12E-4D 4DS-M	8226	5430	4001	3651	2394	4840	25.5	(1x) 15.0	17.0	(1x) 2.2	(2x) 554
PFI 08 12E-5D 2DS-K	8322	5488	4141	3651	2394	5031	21.3	(1x) 7.5	17.0	(1x) 2.2	(2x) 572
PFI 08 12E-5D 2ES-M	8685	5841	4409	3651	2394	5386	25.7	(1x) 15.0	17.0	(1x) 2.2	(2x) 577
PFI 08 12E-5D 4BS-M	8985	5926	4495	3651	2394	5031	25.3	(1x) 15.0	17.0	(1x) 2.2	(2x) 685
PFI 08 12E-6D 1BS-M	8494	5600	4169	3651	2394	5221	27.1	(1x) 15.0	17.0	(1x) 2.2	(2x) 603
PFI 08 12E-6D 1DS-M	8680	5786	4354	3651	2394	5221	25.6	(1x) 15.0	17.0	(1x) 2.2	(2x) 603
PFI 08 12E-6D 1ES-M	8953	6046	4613	3651	2394	5577	25.0	(1x) 15.0	17.0	(1x) 2.2	(2x) 608
PFI 08 18E-2D 4BS-M	9679	6288	3665	5480	2394	4751	51.8	(2x) 15.0	25.0	(1x) 4.0	(2x) 427
PFI 08 18E-2D 4DS-M	9947	6556	3933	5480	2394	4751	47.8	(2x) 15.0	25.0	(1x) 4.0	(2x) 427
PFI 08 18E-2D 4ES-M	10251	6847	4223	5480	2394	4942	46.2	(2x) 15.0	25.0	(1x) 4.0	(2x) 433
PFI 08 18E-3D 2BS-L	10215	6633	4064	5480	2394	4751	47.1	(2x) 11.0	25.0	(1x) 4.0	(2x) 522
PFI 08 18E-3D 2DS-L	10483	6901	4332	5480	2394	4751	43.5	(2x) 11.0	25.0	(1x) 4.0	(2x) 522
PFI 08 18E-3D 2ES-M	10941	7352	4726	5480	2394	5132	46.0	(2x) 15.0	25.0	(1x) 4.0	(2x) 527
PFI 08 18E-3D 3BS-M	10569	6901	4277	5480	2394	4751	48.6	(2x) 15.0	25.0	(1x) 4.0	(2x) 565
PFI 08 18E-3D 4BS-M	10969	7182	4559	5480	2394	4751	46.9	(2x) 15.0	25.0	(1x) 4.0	(2x) 624
PFI 08 18E-3D 4DS-M	11237	7450	4826	5480	2394	4751	44.1	(2x) 15.0	25.0	(1x) 4.0	(2x) 624
PFI 08 18E-3D 4ES-M	11663	7865	5239	5480	2394	5132	42.9	(2x) 15.0	25.0	(1x) 4.0	(2x) 631
PFI 08 18E-4D 2BS-M	11459	7551	4926	5480	2394	4942	48.0	(2x) 15.0	25.0	(1x) 4.0	(2x) 685
PFI 08 18E-4D 2DS-M	11727	7819	5194	5480	2394	4942	45.0	(2x) 15.0	25.0	(1x) 4.0	(2x) 685
PFI 08 18E-4D 2ES-M	12135	8216	5588	5480	2394	5323	43.7	(2x) 15.0	25.0	(1x) 4.0	(2x) 691



PFI 08 18E-4D 3BS-M	11854	7832	5207	5480	2394	4942	45.2	(2x) 15.0	25.0	(1x) 4.0	(2x) 744
PFI 08 18E-4D 3DS-M	12122	8100	5475	5480	2394	4942	42.7	(2x) 15.0	25.0	(1x) 4.0	(2x) 744
PFI 08 18E-4D 4BS-M	12385	8205	5579	5480	2394	4942	43.5	(2x) 15.0	25.0	(1x) 4.0	(2x) 822
PFI 08 18E-4D 4DS-M	12653	8473	5847	5480	2394	4942	41.4	(2x) 15.0	25.0	(1x) 4.0	(2x) 822
PFI 08 18E-4D 4ES-M	13080	8887	6260	5480	2394	5323	40.5	(2x) 15.0	25.0	(1x) 4.0	(2x) 828
PFI 08 18E-5D 2ES-L	13257	9011	6436	5480	2394	5488	38.3	(2x) 11.0	25.0	(1x) 4.0	(2x) 855
PFI 08 18E-5D 4BS-M	13802	9227	6600	5480	2394	5132	41.0	(2x) 15.0	25.0	(1x) 4.0	(2x) 1019
PFI 08 18E-6D 1BS-M	13057	8729	6101	5480	2394	5323	43.9	(2x) 15.0	25.0	(1x) 4.0	(2x) 897
PFI 08 18E-6D 1DS-K	13152	8824	6364	5480	2394	5323	33.6	(2x) 7.5	25.0	(1x) 4.0	(2x) 897
PFI 08 18E-6D 1ES-M	13702	9366	6736	5480	2394	5678	40.5	(2x) 15.0	25.0	(1x) 4.0	(2x) 901