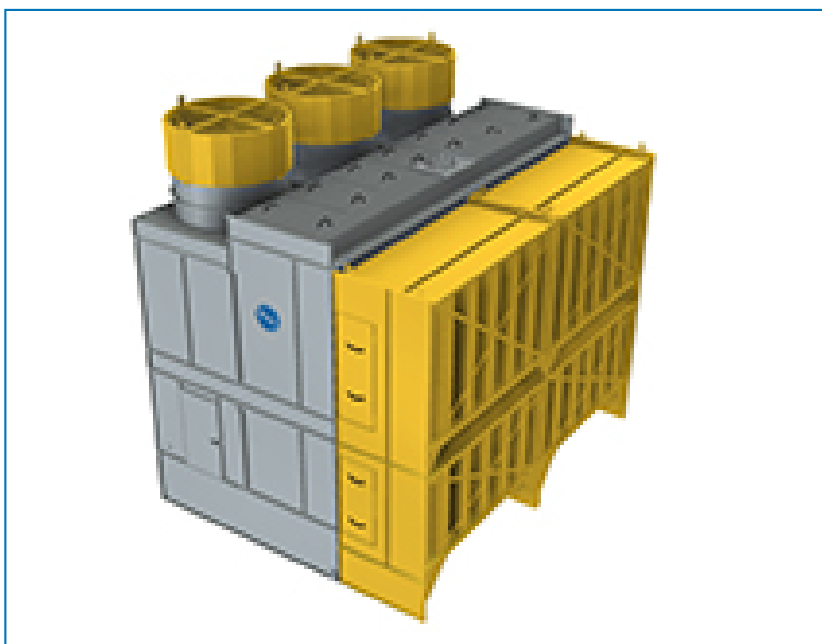


Torri di raffreddamento aperte

Options and accessories

Attenuazione acustica



Le torri di raffreddamento S1500E montano **ventilatori assiali silenziosi e a basso consumo energetico** ma, per ridurre ulteriormente la rumorosità, possono essere integrate mediante un dispositivo di [attenuazione acustica](#):

- L'attenuatore di aspirazione sarà costituito da setti verticali rettangolari
- L'attenuatore di scarica sarà costituito da un plenum isolato

oppure scegli, in alternativa, il ventilatore ["sussurro"](#).

Il [rappresentante BAC di zona](#) potrà spiegare in maggiore dettaglio le caratteristiche delle opzioni citate, completandole con [dati relativi alla pressione sonora e alla potenza sonora](#).