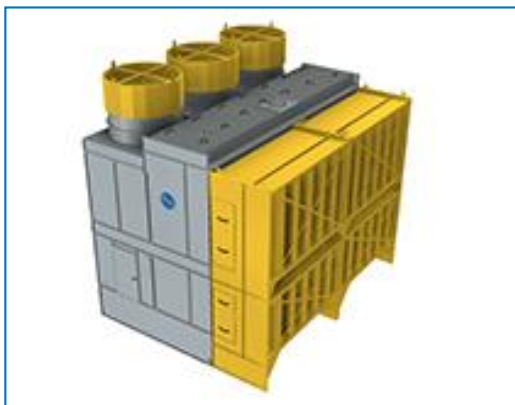


# Opzioni e accessori

## Torri di raffreddamento aperte

### Opzioni e accessori

Di seguito è fornito un elenco delle opzioni e degli accessori principali per le unità S1500E. Se l'opzione o l'accessorio che interessa non sono elencati, è sufficiente rivolgersi al [rappresentante BAC di zona](#).



#### Attenuazione acustica

La riduzione del rumore in corrispondenza dell'ingresso **dell'aria permette di avere** apparecchiature di raffreddamento quasi silenziose.



#### Ventilatore "sussurro"

Riduci ulteriormente la rumorosità con **ventilatori testati in fabbrica a bassissima emissione sonora**.



## Pacco di scambio rimovibile

Il supporto telescopico per il pacco di scambio facilita la **sostituzione del pacco di scambio** sul posto.



## Kit resistenza della vasca

Grazie alle resistenze installate in fabbrica, l'acqua mantiene la temperatura di 4 °C e **non gela mai**, anche durante i momenti di fermo e con qualsiasi temperatura esterna.



## Coperchi della vasca di distribuzione

I coperchi della vasca di distribuzione, posti sulla sommità dell'unità, **prevengono l'accumulo di corpi estranei** nella vasche di distribuzione dell'acqua.



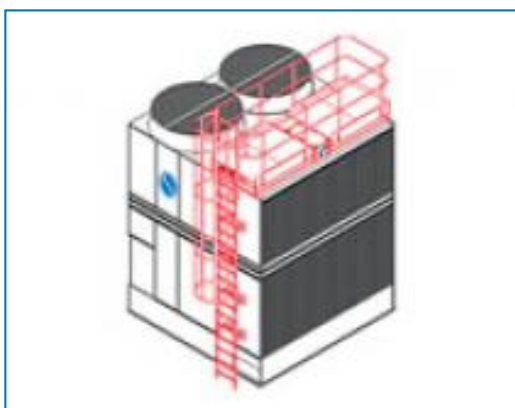
## Passerella interna

Passerella interna, che **facilita l'accesso alla vasca dell'acqua dell'unità**.



## Piattaforme di manutenzione interne

Una piattaforma interna agevola **l'accesso alla sommità interna dell'unità** e l'ispezione in sicurezza della tua torre di raffreddamento.



## Scala, gabbia di protezione e ringhiere per unità

L'insieme di scala, gabbia di protezione e ringhiere **facilita l'accesso alla sommità dell'unità** e l'ispezione in sicurezza della torre di raffreddamento.



## Paranco per la rimozione del motore

Per la rimozione o il sollevamento agevoli del motore laterale.



## Linee di lubrificazione estese

Le linee di lubrificazione estese, con ingrassatori facilmente accessibili, si possono utilizzare per **lubrificare** i cuscinetti dell'albero del ventilatore.



## Kit controllo elettrico del livello acqua

Per un controllo preciso del livello dell'acqua, si consiglia di sostituire la valvola meccanica standard con il controllo elettrico di livello acqua.



## Interruttore di vibrazioni

Quando si verificano vibrazioni eccessive, l'interruttore spegne il ventilatore, assicurando il **funzionamento in sicurezza** dell'apparecchiatura.



## Apparecchiatura per il trattamento dell'acqua

Scopo dei dispositivi di controllo del trattamento dell'acqua è assicurare il miglior **trattamento dell'acqua della torre di raffreddamento**. Non soltanto proteggono i componenti e il pacco di scambio, tenendo sotto controllo corrosione, incrostazioni e contaminazione biologica, ma evitano anche la proliferazione di batteri nocivi, tra cui anche la **legionella**, nell'acqua ricircolante.



## Filtro

Separatori e filtri del mezzo **rimuovono le sostanze solide** nell'acqua ricircolante, riducendo i costi di pulizia del sistema, ottimizzando il trattamento dell'acqua. La filtrazione contribuisce a mantenere pulita l'acqua ricircolante.



## Tubazione spazza-vasca

La tubazione spazza-vasca **previene l'accumulo di sedimenti nella vasca dell'acqua fredda**. Un sistema di tubazioni completo, ugelli inclusi, è installato nella vasca della torre, **per il collegamento all'apparecchiatura di filtrazione del flusso laterale**.



Il portello di lavaggio **facilita la rimozione di sedimenti e morchia** dalla vasca della torre di raffreddamento durante le operazioni di pulizia e risciacquo. [Maggiori informazioni...](#)



## Collegamento a vasca remota

Il modo migliore per **impedire il congelamento di una vasca**, è utilizzare una vasca remota ausiliaria, all'interno di un'area riscaldata. Spegnendo la pompa di circolazione, tutta l'acqua presente nel sistema di distribuzione, e quella in sospensione e nella vasca, è libera di drenare nella vasca ausiliaria.



## Flange

Le flange facilitano le **operazioni di raccordo delle tubazioni** sul posto.