

## Guida alle parti di ricambio

### Motoriduttori

Per le torri di raffreddamento a tiraggio indotto di dimensioni maggiori BAC ha pronte delle soluzioni a motoriduttore.

I motoriduttori sono progettati in modo da rispondere alle condizioni più aspre di un ambiente industriale ostico.

#### Sistema a motoriduttore, motore montato esternamente

Il motoriduttore è collegato a un motore TEFC ubicato esternamente al flusso d'aria, per mezzo di un [albero ventilatore](#) di trasmissione composito, resistente alla corrosione.

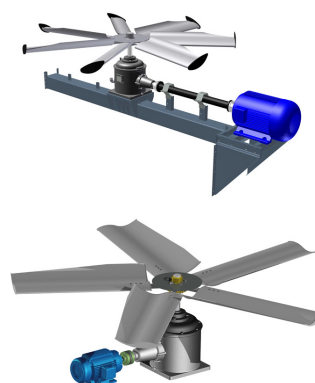
#### Sistema a motoriduttore, motore ad accoppiamento ravvicinato

Alcune torri di raffreddamento a tiraggio indotto, di grandi dimensioni, sono dotate di un motore ad accoppiamento diretto opzionale. Il motoriduttore è collegato al motore tramite un accoppiamento flessibile.

#### Suggerimento per l'aggiornamento

I sistemi a motoriduttore sono disponibili anche come **aggiornamento per la maggior parte delle apparecchiature con trasmissione a cinghia.**

**Desideri sostituire il motoriduttore della tua apparecchiatura di raffreddamento BAC?** Puoi rivolgerti al [rappresentante BAC di zona](#).



## Scarica

- [The SERVICE EXPERT for BAC Equipment](#)