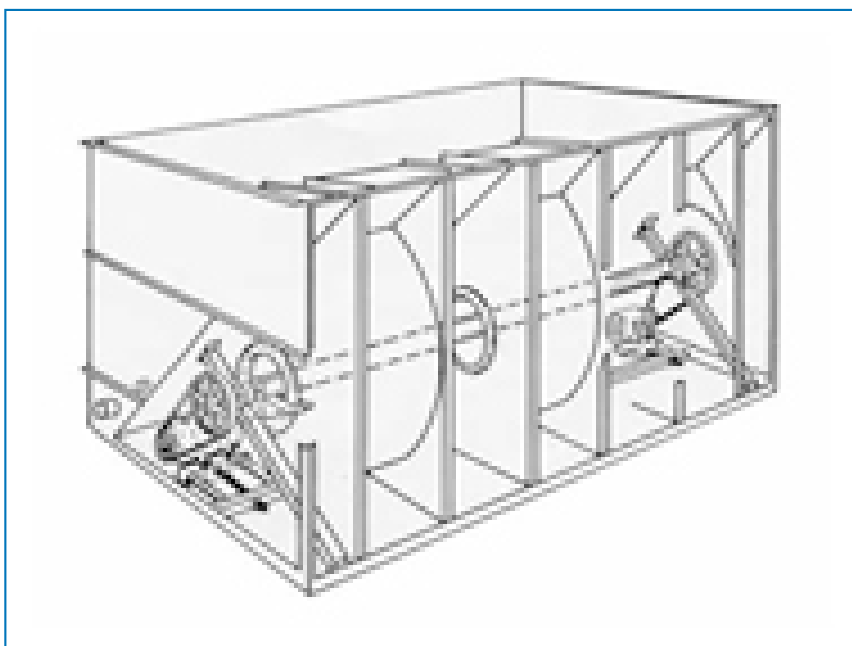


Tours de refroidissement à circuit ouvert

Options and accessories

Systeme d'entraînement Baltiguard



L'installation d'un système d'entraînement Baltiguard® :

- **permet de réaliser des économies d'énergie** lorsqu'il fonctionne à basse vitesse durant les périodes de charge réduite et/ou de basse température au bulbe humide ;
- **émet moins de bruit** lorsque le moteur électrique basse consommation est utilisé ;
- **garantit un fonctionnement fiable tout au long de l'année** grâce au moteur électrique basse consommation qui sert également de moteur de réserve en cas de défaillance.

Le système d'entraînement Baltiguard® est constitué de **deux ensembles d'entraînement avec moteur de ventilateur à une seule vitesse standard**.

- Un de ces ensembles d'entraînement à moteur est configuré pour fonctionner à pleine vitesse et à pleine charge.
- L'autre fonctionne à environ 2/3 de cette vitesse, pour une consommation électrique d'à peine 1/3 du premier.

Le moteur électrique basse consommation offre même une capacité de presque 70 % les jours où la



température ambiante correspond à la température caractéristique au bulbe humide. Les commandes et câblages sont identiques à ceux mis en œuvre dans un moteur à deux vitesses et à deux enroulements.®

Vous souhaitez bénéficier d'un système d'entraînement Baltiguard® ?

Contactez votre [représentant BAC local](#).