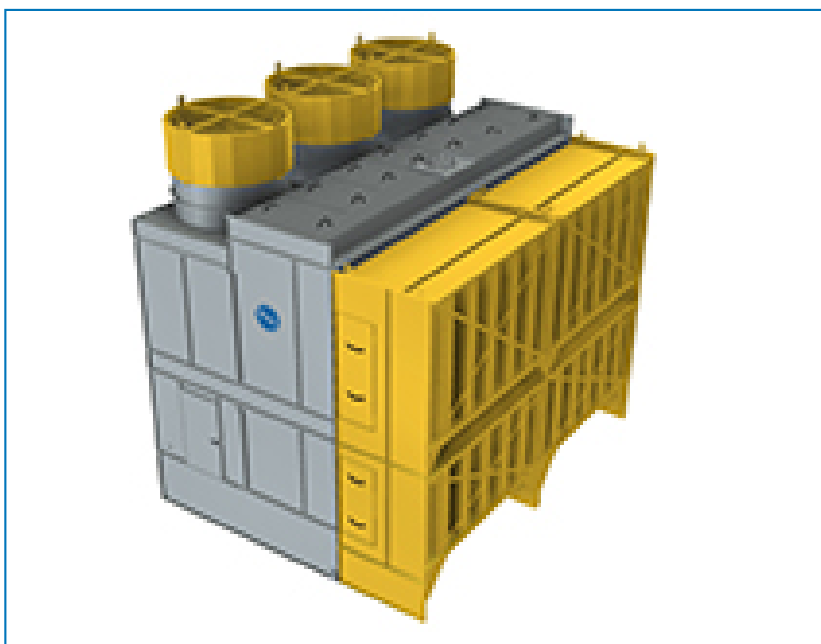


Torres de enfriamiento abiertas

Options and accessories

Atenuación sonora



Las torres de enfriamiento S1500E emplean **ventiladores axiales silenciosos de bajo consumo**, pero puede reducir aún más el sonido ampliando su torre de enfriamiento S1500E con [atenuación sonora](#):

- El atenuador de admisión estará construido con deflectores rectangulares verticales
- El atenuador de descarga consistirá en un pleno aislado

o elegir el [ventilador ultrasilencioso](#) como alternativa.

Su [representante de BAC local](#) puede explicarle en más detalle los beneficios de estas opciones de atenuador de sonido y proporcionarle [datos sobre presión sonora y potencia sonora](#).