



PLC2 XXX-0409E-L

Condensadores refrigerantes

Datos técnicos

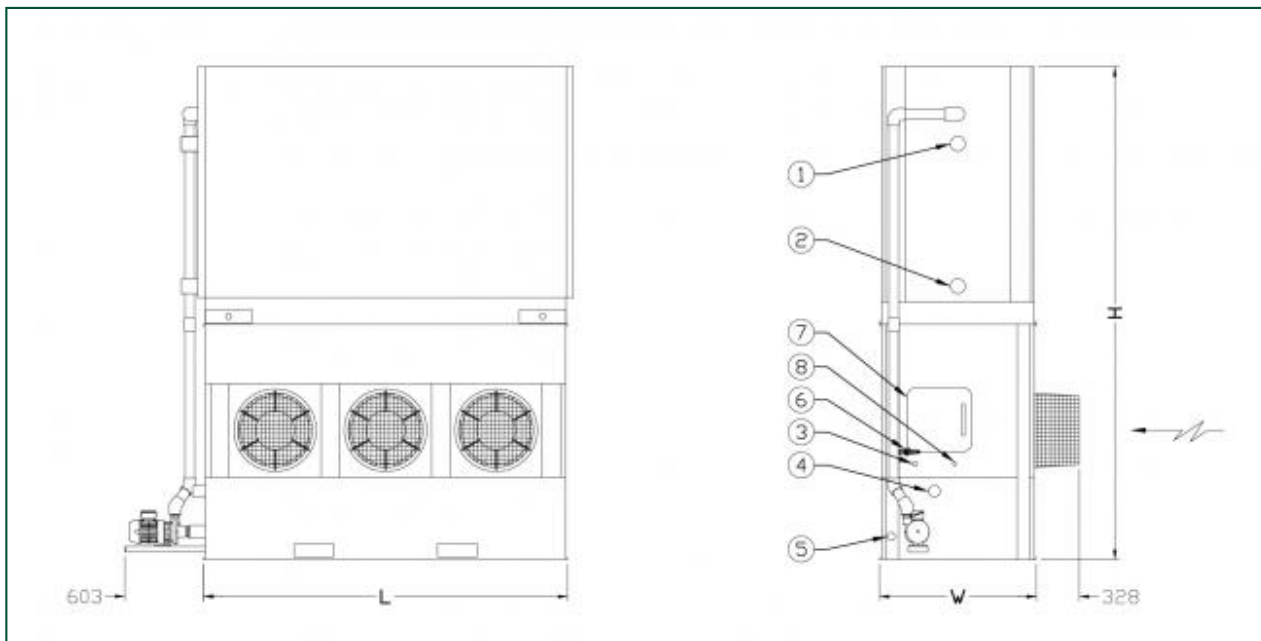
OBSERVACIÓN: No utilizar para construcción. Consulte las dimensiones y pesos certificados por la fábrica. Esta página incluye datos actuales en la fecha de publicación, que deben volver a confirmarse en el momento de la compra. En interés de la mejora del producto, las especificaciones, pesos y dimensiones están sujetos a cambio sin previo aviso.

Notas generales

1. Los tamaños de serie de conexión de entrada y salida del refrigerante son DN 100. Consulte a su representante de BAC para conocer las ubicaciones. Las conexiones de refrigerante están cerradas y las baterías se llenan con un gas inerte.
2. La altura del equipo es indicativa. Para obtener el valor preciso consulte la documentación certificada.
3. Los pesos en funcionamiento y de expedición indicados se refieren a equipos sin accesorios tales como atenuadores de sonido, plenums de descarga, etc. Consulte los documentos certificados de fábrica para conocer los aumentos de peso y la sección más pesada a izar. Los pesos en funcionamiento mostrados en las tablas se basan en el peso total del equipo, el peso de la carga operativa de refrigerante y de la balsa llena al nivel del rebosadero.
4. Los dibujos muestran la disposición estándar "a derechas" (lado de entrada de aire a la derecha cuando se mira el extremo de conexiones). Se puede solicitar con disposición a la izquierda bajo pedido.

Última actualización: 24/11/2021

PLC2 XXX-0409E-L



1. Entrada refrigerante ND100; 2. Salida refrigerante ND100; 3. Llenado ND40; 4. Rebosadero ND80; 5. Vaciado ND50; 6. Purga ND25; 7. Entrada de agua tratada ND20; 8. Puerta de acceso.



Modelo	Pesos (kg)			Dimensiones (mm)			Caudal de aire (m ³ /s)	Motor del ventilador (kW)	Caudal de agua (l/s)	Motor de la bomba (kW)	Carga de R717 (kg)
	Peso en funcionamiento (kg)	Peso de expedición (kg)	Sección más pesada batería (kg)	L	W	H					
PLC2 093-04 09E-L	2462	1617	898	2799	1207	3070	14.7	(3x) 4.05	8.9	(1x) 1.5	27.0
PLC2 0117-0 409E-L	2645	1787	898	2799	1207	3305	14.0	(3x) 4.05	8.9	(1x) 1.5	40.0
PLC2 0138-0 409E-L	2822	1952	1054	2799	1207	3540	13.4	(3x) 4.05	8.9	(1x) 1.5	52.0
PLC2 0158-0 409E-L	3003	2120	1222	2799	1207	3775	12.9	(3x) 4.05	8.9	(1x) 1.5	64.0
PLC2 0164-0 409E-L	3134	2239	1340	2799	1207	3790	12.5	(3x) 4.05	8.9	(1x) 1.5	77.0