



HFL 108X-144X

Torres de enfriamiento de circuito cerrado

Datos técnicos

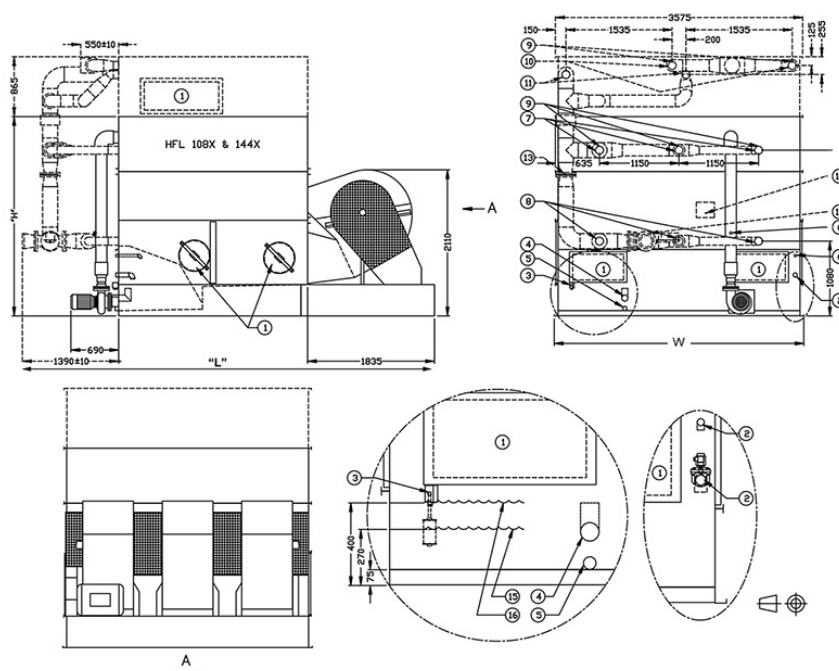
OBSERVACIÓN: No utilizar para construcción. Consulte las dimensiones y pesos certificados por la fábrica. Esta página incluye datos actuales en la fecha de publicación, que deben volver a confirmarse en el momento de la compra. En interés de la mejora del producto, las especificaciones, pesos y dimensiones están sujetos a cambio sin previo aviso.

Notas generales

1. Todas las conexiones de 100 mm e inferiores son conexiones de rosca macho. Las conexiones superiores a 100 mm están biseladas para soldadura.
2. La potencia del ventilador se refiere a equipos HFL sin serpentín aleteado de descarga (0 Pa de presión estática externa) y en funcionamiento húmedo. Para funcionar frente a una presión estática externa de hasta 125 Pa, consulte a su representante local de BAC para conocer los requisitos de tamaño y de ubicación.
3. El caudal de aire se refiere a equipos HFL sin serpentín aleteado de descarga. Para conocer el caudal de aire de los modelos equipados con serpentín aleteado de descarga, consulte a su representante local de BAC.
4. La altura del equipo es indicativa, para obtener los valores precisos consulte la documentación certificada.
5. Los pesos en funcionamiento y de expedición indicados se refieren a equipos sin accesorios como, por ejemplo, atenuadores de sonido, plenums de descarga, etc. Consulte los documentos certificados de fábrica para conocer los aumentos de peso y la sección más pesada a izar.
6. Los pesos indicados para la disposición con válvula de 3 vías son los pesos máximos.

Última actualización 06/02/2025

HFL 108X-144X



1. Acceso; 2. Llenado; 3. Interruptor flotador eléctrico; 4. Rebosadero; 5. Vaciado; 6. Conexión tratamiento de agua; 7. Entrada fluido batería lisa ND100; 8. Salida fluido batería lisa ND100; 9. Ventilación; 10. Entrada fluido serpentín aleteado de descarga ND100; 11. Salida fluido serpentín aleteado de descarga ND100; 12. Válvula de tres vías; 13. Orificio; 14. Caja terminal; 15. Nivel operativo; 16. Nivel rebosadero.

Modelo	Peso en funcionamiento (kg)	Pesos (kg)		Dimensiones (mm)			Caudal de aire (m ³ /s)	Motor del ventilador (kW)	Caudal de agua (l/s)	Motor de la bomba (kW)
		Peso de expedición (kg)	Sección más pesada batería (kg)	L	W	H				
HFL 1081-O	7280	5310	5310	4565	3605	2175	33.29	(1x) 22.0	26.9	(1x) 4.0
HFL 1081-P	7300	5330	5330	4565	3605	2175	36.92	(1x) 30.0	26.9	(1x) 4.0
HFL 1082-O	8250	6050	6050	4565	3605	2410	32.35	(1x) 22.0	26.9	(1x) 4.0
HFL 1082-P	8270	6070	6070	4565	3605	2410	35.87	(1x) 30.0	26.9	(1x) 4.0
HFL 1083-O	9410	6840	6840	4565	3605	2675	31.12	(1x) 22.0	26.9	(1x) 4.0
HFL 1083-P	9430	6860	6860	4565	3605	2675	34.51	(1x) 30.0	26.9	(1x) 4.0
HFL 1084-O	10340	7640	7640	4565	3605	2880	30.45	(1x) 22.0	26.9	(1x) 4.0
HFL 1084-P	10360	7660	7660	4565	3605	2880	33.77	(1x) 30.0	26.9	(1x) 4.0
HFL 1084-Q	10460	7760	7760	4565	3605	2880	36.21	(1x) 37.0	26.9	(1x) 4.0
HFL 1441-Q	8660	6340	6340	5485	3605	2175	40.67	(1x) 37.0	36.3	(1x) 4.0
HFL 1442-O	9770	7220	7220	5485	3605	2410	33.65	(1x) 22.0	36.3	(1x) 4.0
HFL 1442-P	9790	7240	7240	5485	3605	2410	37.31	(1x) 30.0	36.3	(1x) 4.0



HFL 1443-O	11080	8170	8170	5485	3605	2675	32.75	(1x) 22.0	36.3	(1x) 4.0
HFL 1443-P	11100	8190	8190	5485	3605	2675	36.31	(1x) 30.0	36.3	(1x) 4.0
HFL 1443-Q	11190	8290	8290	5485	3605	2675	39.94	(1x) 37.0	36.3	(1x) 4.0
HFL 1444-O	13110	9140	9140	5485	3605	2880	32.09	(1x) 22.0	36.3	(1x) 4.0
HFL 1444-P	12535	9160	9160	5485	3605	2880	35.58	(1x) 30.0	36.3	(1x) 4.0
HFL 1444-Q	12635	9260	9260	5485	3605	2880	38.15	(1x) 37.0	36.3	(1x) 4.0