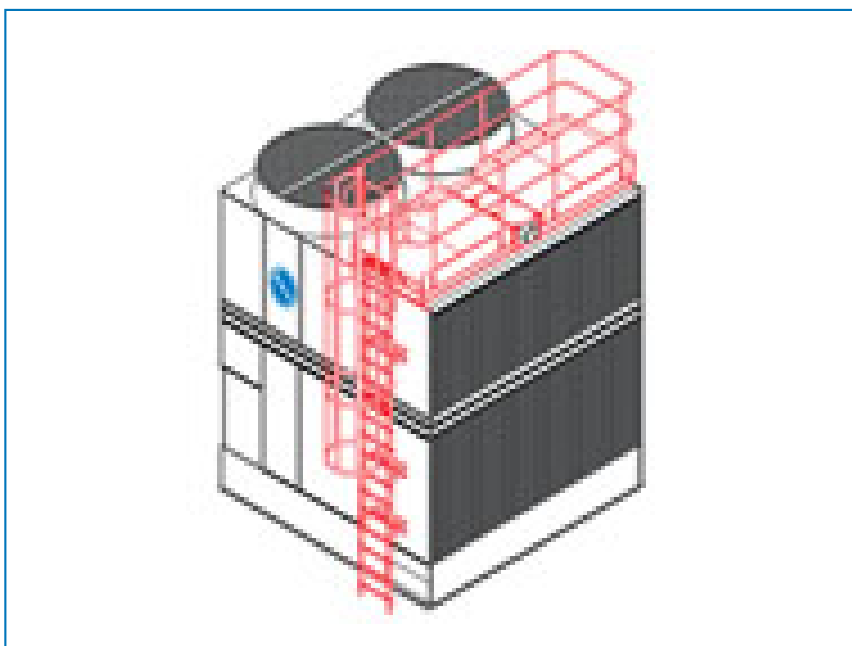


Offene Kühltürme

Options and accessories

Leiter, Sicherheitskorb und Geländer



Eine Leiter, ein Sicherheitskorb und Geländer werden für den **problemlosen Zugang zur Oberseite des Geräts und die einfachere und sicherere** Inspektion und Wartung in Übereinstimmung mit den **EU-Sicherheitsrichtlinien** installiert.

Geräte, die mit diesen Optionen ausgestattet sind, haben außerdem [Wasserverteilwannenabdeckungen](#).

Möchten Sie Ihren Kühlturm für einfachere und sicherere Inspektionen durch diese Optionen erweitern?

Wenden Sie sich an Ihre [zuständige BAC-Vertretung](#), um weitere Informationen zu erhalten.